

**Система диспетчерской и технологической  
связи и внутреннего интеркома LPA-IP**

# **LPA-XC9137A(SI)**

**Сетевая вызывная панель  
аудиоинтеркома**

**Паспорт изделия**

*Версия 1.1*



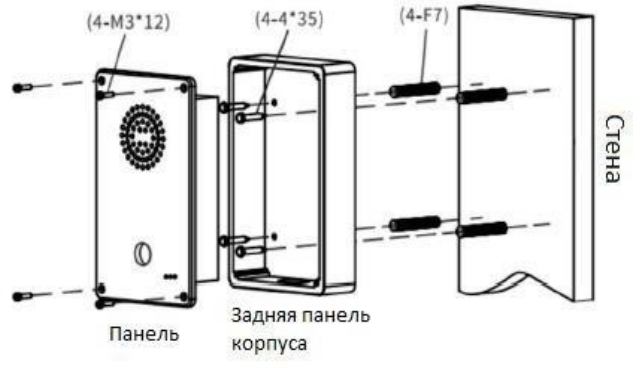
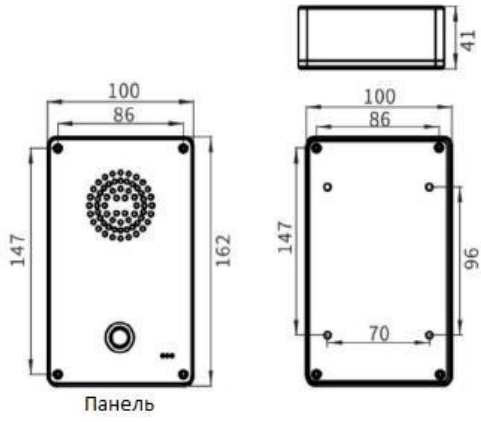
*Москва  
2023*

## Технические характеристики

Модель	LPA-XC9137A(SI)
Основное питание	12 В / 1.5 А постоянного тока
Поддержка PoE	IEEE802.3 af
Потребляемая мощность	Менее 4 Вт
Физический интерфейс	Вход тревожного контакта, выход тревожного контакта, сетевой интерфейс, интерфейс питания, интерфейс выхода на прибор записи
Сетевые протоколы	TCP/IP, UDP, ARP, ICMP, IGMP, HTTP
Частотный диапазон	20 Гц -18 кГц
Соотношение сигнал/шум	От 70 до 81 дБ
Задержка звука	≤ 200 мс
Класс защиты	IP65
Рабочая температура, влажность	-20°C...+60°C, <90% (без конденсации)
Габаритные размеры	100 x 41 x 162 мм
Вес	1 кг

***Внешний вид***





## **Правила эксплуатации**

4. *Перед использованием оборудования убедитесь, что входное напряжение находится в пределах допустимых значений.*
5. *Не используйте оборудование в очень жарких или холодных условиях (рабочий диапазон температур указан в спецификации), и не подвергайте воздействию сильного электромагнитного излучения.*
6. *Не допускается погружать оборудование в жидкость.*
7. *Не допускаются падения и сильная тряска устройств.*
8. *В процессе транспортировки оборудование должно находиться в оригинальной или аналогичной ей упаковке.*
9. *Все подключения должны осуществляться при отключенном электропитании.*
10. *Запрещена подача на вход устройства сигналов, не предусмотренных назначением этого входа – это может привести к выходу устройства из строя.*
11. *Конфигурирование устройства лицом, не имеющим соответствующей компетенции, может привести к некорректной работе, сбоям в работе, а также к выходу устройства из строя.*

## **Гарантийные обязательства**

1. *Гарантийный срок устанавливается в размере 1 года с момента продажи оборудования, что должно быть подтверждено соответствующими документами. Без документа, удостоверяющего покупку оборудования, Сервисный центр гарантийный ремонт не осуществляет.*
2. *Отметки продавца в паспорте изделия являются не обязательными и не влияют на обеспечения гарантийных обязательств.*
3. *Исполнение гарантийных обязательств осуществляется в соответствии с законодательством РФ.*
4. *Стандартный срок осуществления ремонта составляет 45 рабочих дней включительно со дня сдачи изделия на техническую диагностику. В зависимости от характера неисправностей данный срок может быть увеличен до 60 рабочих дней.*
5. С

## **Правила осуществления гарантийного ремонта**

1. Оборудование признается подлежащим гарантийному ремонту, если дата выявления неисправностей в работе аппаратуры находится в пределах гарантийного срока, определенного производителем. После окончания гарантийного срока Сервисный центр осуществляет ремонт на платной основе.

2. Срок хранения отремонтированного оборудования - 1 год со дня информирования клиента об окончании ремонта. По истечении данного срока Сервисный центр ответственность за сохранность оборудования не несет.

3. Сервисный центр согласовывает гарантийный ремонт после вскрытия аппаратуры, ее осмотра и предварительной диагностики.

4. Сервисный центр не несет ответственности за недостатки функционирования аппаратуры, вызванные использованием аксессуаров (дополнительного оборудования), не произведенных или не рекомендованных фирмой-изготовителем основной аппаратуры.

5. Сервисный центр не несет ответственности за сохранность информации во внутренней памяти отправленной на ремонт аппаратуры. Рекомендуется сохранять всю ценную информацию на резервных носителях до отсылки оборудования на ремонт.

6. Сервисный центр не возмещает убытки, вызванные перерывами в коммерческой, производственной или иной деятельности, возникающие в связи с невозможностью использования аппаратуры, отправленной на гарантийный ремонт, или потерей, хранящейся на ней информации во время ремонта.

7. Сервисный центр не возмещает ущерб, нанесенный другому оборудованию, работающему в сопряжении с данной аппаратурой.

8. Условия гарантии не предусматривают работы по установке, подключению и наладке аппаратуры, а также консультации по эксплуатации.

## **Ограничения гарантии**

1. Использование аппаратуры не по назначению.

2. Неправильная или небрежная эксплуатация аппаратуры, транспортировка, нарушение условий и правил эксплуатации, в том числе вследствие воздействия высоких или низких температур, электромагнитного излучения, погружение в жидкости, запыленности и т.д.

3. Попадание внутрь корпуса жидкости, насекомых и других посторонних веществ, существ и предметов.

4. Механические повреждения аппаратуры.

5. Несанкционированное тестирование или ремонт, или попытки изменения в конструкции аппаратуры или в его программном обеспечении, в том числе неуполномоченным лицом или организацией.

6. Появление повреждений аппаратуры, полученных в результате несчастного случая, стихийного бедствия или другим причинам, находящимся вне зоны ответственности сервисного центра

7. Появление неисправностей аппаратуры, вызванных нестабильной работой телекоммуникационных, питающих, кабельных сетей и электросетей.

## **Правила приёма оборудования в ремонт**

1. Перед отправкой оборудования в ремонт необходимо сообщить об этом своему персональному менеджеру.

2. При отправке оборудования в ремонт транспортной компанией, упаковка должна иметь соответствующую маркировку. Образец вы можете найти на сайте [www.luis.ru/tech\\_support/repair/](http://www.luis.ru/tech_support/repair/).

3. Необходимо приложить заполненный Акт рекламации, который можно найти в данном Паспорте или на сайте [www.luis.ru/tech\\_support/repair/](http://www.luis.ru/tech_support/repair/).

4. Необходимо приложить копию УПД или товарной накладной, согласно которой было приобретено передаваемое в ремонт оборудование.

## **Акт рекламации (приёма-передачи оборудования в ремонт)**

Наименование покупателя, согласно документам \_\_\_\_\_

Дата и номер УПД/товарной накладной \_\_\_\_\_

Наименования изделия \_\_\_\_\_

Серийный номер \_\_\_\_\_

Комплектация \_\_\_\_\_

Описание неисправности оборудования, т.е. в чём именно проявляется неисправность. Просим принять во внимание, что описание «НЕ РАБОТАЕТ» Сервисным центром не рассматривается.

Место установки изделия: внутри отапливаемого помещения, внутри неотапливаемого помещения, на улице (выделите нужное или напишите свой вариант) \_\_\_\_\_

Контактное лицо (Ф.И.О.) \_\_\_\_\_

Контактный телефон \_\_\_\_\_

E-mail \_\_\_\_\_

Дата \_\_\_\_\_

Подпись \_\_\_\_\_

## **Свидетельство о приёмке**

Наименование: LPA-XC9137A(SI), Сетевая вызывная панель аудиоинтеркома

Серийный номер:

Дата изготовления «\_\_\_\_» \_\_\_\_\_ 20\_\_\_\_ г.

Контролёр \_\_\_\_\_ / \_\_\_\_\_ /

## **Отметки продавца**

Дата продажи «\_\_\_\_» \_\_\_\_\_ 20\_\_\_\_ г.

Отгрузку произвёл \_\_\_\_\_ / \_\_\_\_\_ /

М.П.



## **Контактные данные поставщика**

**ООО «ЛУИС+ Центр»**

**125040, г. Москва, 1-яул. Ямского поля, д. 28**

**Тел. +7 (495)637-63-17, +7(495)280-77-50,**

**Факс+7(495)637-63-16**

**[www.luis.ru](http://www.luis.ru), email: [luis@luis.ru](mailto:luis@luis.ru)**

